

## Smart Steam ovens Combi oven, 10x 1/1-40GN, crosswise, Smart Steam, elektrisch

ARTIKEL \_\_\_\_\_

MODEL \_\_\_\_\_

NAAM \_\_\_\_\_

SIS \_\_\_\_\_

AIA \_\_\_\_\_



260691 (EFCEI1SSDS)

Combi oven 101, 10x  
1/1-40GN, crosswise, Smart  
Steam, 400V-50hz-3N

### Omschrijving

#### Product Nr.

Combi oven met breedte inschuif van de gastronom platen. Directe vocht nspuiting voor de juiste hoeveelheid stoom voor zowel bevochtiging als voor het braden van vlees. Automatische vocht injectie via de ventilator, voor een egale verdeling. Uitneembare roestvrijstalen beladingrekken met U-vormige anti-kantel geleiders met 60 mm geleiderafstand, voor 10 platen 1/1-40 GN. Elektromechanische besturing met thermostatische temperatuurregeling (30 - 300°C). Het "flow channel" luchtgeleiding systeem zorgt voor een gelijkmatig resultaat door de gehele kamer. Bedieningspaneel met draaiknoppen voor functie selectie, temperatuur en tijd, met de benodigde controlelampen. Hete lucht zonder vochtinjectie of met in 5 stappen instelbare luchtvochtigheid tot 80% stoomverzadiging, ook geschikt voor regeneratie of stomen. Tijdsinstelling tot 2 uur met akoestisch signaal of continu bereiding, zonder tijdsinstelling. Kerntemperatuur sensor met automatische afslag bij het bereiken van de ingestelde temperatuur, met digitaal temperatuur display. Terugkoelen van de ovenruimte. Uitwendig van roestvrijstaal 1.4016 (AISI430) met een uitwendige achterplaat en bodemplaat van aluminium gecoat staal. De ovenkamer met ronde hoeken is van roestvrijstaal 1.4301 (AISI304) en rondom geïsoleerd. Rechtsdraaiende deur met geventileerd dubbel glas en scharnierende binnenruit. Veiligheids deurgreep met openen in twee stappen. Condens afvoergoot onder de deur. Condens afvoer opening in de ovenruimte. Uitneembare achterwand voor goede bereikbaarheid van de ventilator. Halogeen verlichting in de oven. 130 mm hoge roestvrijstalen stelpoten. IPX4 waterdicht.

### Uitvoering

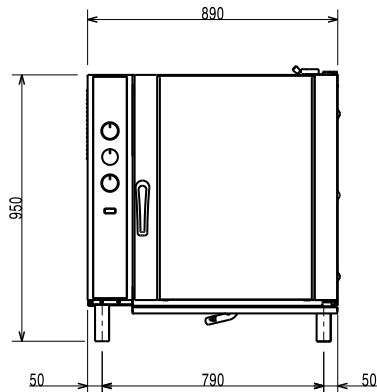
- Keuzeschakelaar voor selectie van de bereidingsmethode, instelbaar op: aan/uit, hete lucht zonder vochtinjectie, hete lucht met vochtinjectie, met een keuze uit 5 niveaus voor de luchtvochtigheid.
- Mogelijkheid tot snelle afkoeling van de ovenruimte.
- Tijdschakelaar voor het instellen van de kooktijd, instelbaar tot 120 minuten of continu stand, met een akoestisch signaal aan het eind, waarbij de verwarmingselementen en de ventilator automatisch uitgeschakeld worden.
- Maximum oven temperatuur van 300°C.
- Perfecte gelijkmatigheid: gegarandeerd perfecte verdeling van de warmte door de gehele ovenkamer.
- De crosswise plaatsing van de bakplaten en roosters in combinatie met de halogeen verlichting geven een duidelijk zicht op de producten.
- Uitgevoerd met een kerntemperatuurmeter.
- Lekgoot voor het opvangen van kookvocht en olie.
- Lekgoot onder de deur voor het opvangen van condens.
- Deur met openen in 2 stappen ter voorkoming van ongewenste warmte uitstoot.
- Handmatige regeling van de positie van de stoom uitstroom klep.
- Capaciteit: 10 platen 1/1GN.

### Constructie

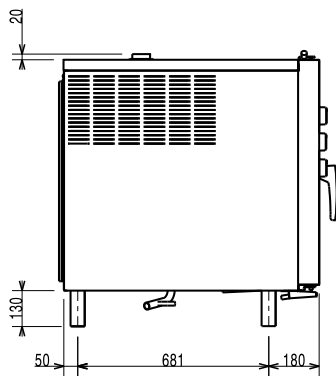
- Degelijke structuur dankzij de roestvrijstalen constructie.
- De ovenkamer is van roestvrijstaal 1.4301 (AISI304).
- Deur met dubbelwandig thermoglas en ventilatie openingen om de buitenruit koel te houden. Scharnierende binnenruit voor eenvoudige reiniging.
- Ergonomische deurgreep.
- Geïntegreerde afvoer.
- Standaard met geleiderrekken links en rechts met 60 mm geleiderafstand.
- IPX4 water protectie.

### Goedkeuring

Front aanzicht

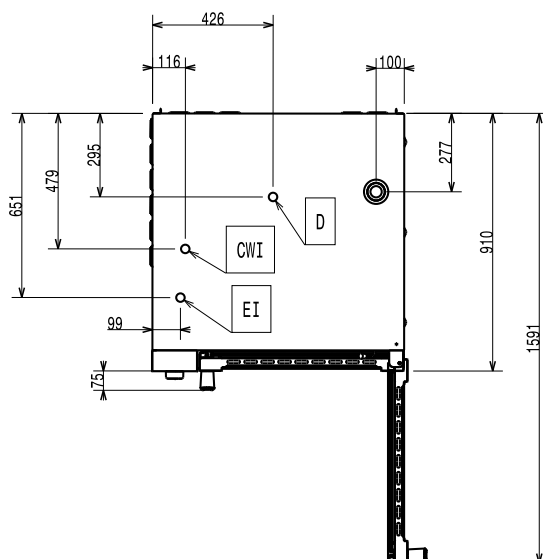


Zij aanzicht



CWI1 = Koud water invoer 1  
CWI2 = Koud water invoer 2  
D = Afvoer  
EI = Elektrische aansluiting

Boven aanzicht



## Elektra

|   |                       |
|---|-----------------------|
| <b>Voltage</b>  |                       |
| 260691 (EFCE11SSDS)   | 380-400 V/3N ph/50 Hz |
| <b>Amperage</b>   | 0 A                   |
| <b>Aangesloten vermogen</b>   | 17.3 kW               |
| <b>Aansluiting vereist via een werkschakelaar of een wandcontactdoos met stekker.</b> |                       |

## Water

|                             |             |
|-----------------------------|-------------|
| <b>Water aansluiting CW</b> | 3/4"        |
| <b>Water druk, min/max</b>  | 1.5-2.5 bar |
| <b>Afvoer aansluiting D</b> | 25mm        |

## Capaciteit

|                          |                    |
|--------------------------|--------------------|
| <b>GN</b>                | 10 - 1/1 Gastronom |
| <b>Maximale belading</b> | 50 kg              |

## Algemene gegevens

|                                    |             |
|------------------------------------|-------------|
| <b>Externe afmetingen, lengte</b>  | 890 mm      |
| <b>Externe afmetingen, breedte</b> | 900 mm      |
| <b>Externe afmetingen, hoogte</b>  | 970 mm      |
| <b>Gewicht, netto</b>              | 121.2 kg    |
| <b>Geleider afstand</b>            | 60 mm       |
| <b>Oven temperatuur</b>            | 30 - 300 °C |
| <b>Convectie</b>                   | X           |
| <b>Combi hete lucht-stoom</b>      | X           |
| <b>Regeneratie</b>                 | X           |
| <b>Kerntemperatuur meter</b>       | X           |
| <b>Binnen afmetingen, lengte</b>   | 590 mm      |
| <b>Binnen afmetingen, diepte</b>   | 503 mm      |
| <b>Binnen afmetingen, hoogte</b>   | 680 mm      |
| <b>Waterdichtheid index</b>        | IPX4        |

## ISO certificaat

|                      |   |
|----------------------|---|
| <b>ISO standaard</b> | ISO 9001; ISO 14001; ISO 45001; ISO 50001 |
|----------------------|---|

## Duurzaamheid

|                      |        |
|----------------------|--------|
| <b>Geluidsniveau</b> | 56 dBA |
|----------------------|--------|

**Meegeleverde accessoires**

- 1 stuks BELADINGREK met 60 mm geleider afstand voor 10x 1/1-40GN, voor elektrische convector oven 10x 1/1GN en blastchiller-freezer 40-25 kg PNC 922121

**Optionele accessoires**

- WATERONTHARDER 12 lt, handmatig, capaciteit 1000 l/u, voor frontlader afwasmachines en convector ovens, voor koud water PNC 860412
- 2 ROOSTERS 1/1GN, roestvrijstaal AISI304, opstaande beugels aan 2 korte en 1 lange zijde PNC 921101
- 2 RVS ROOSTERS 1/1GN met centraal T-profiel voor het ophangen van 2 stuks 1/2GN bakken in crosswise oven PNC 921106
- AUTOMATISCHE WATERONTHARDER 8 liter, capaciteit 1500 lt/uur, roestvrijstalen omkasting met roestvrijstalen harscylinder, elektronische besturing, koud water 4 - 30°C, voor combi steamers PNC 921305
- GELEIDERSET voor 1/1GN lekbak onder de convector oven 6x 1/1GN, 10x 1/1GN en 10x 2/1GN PNC 921713
- 2 REKKEN 1/1GN met opstaande beugels voor 8 kippen van 1,2 kg, roestvrijstaal AISI304 PNC 922036
- OPEN ONDERSTEL met bodemschap, voor convector oven 10x 1/1GN PNC 922102
- GELEIDERREK met 8 paar geleiders, voor onderstel van convector oven 10x 1/1GN PNC 922106
- GESLOTEN ONDERSTEL met bodemschap en geleiderrek, 2 draaideuren en 1 lade, voor convector oven 10x 1/1GN PNC 922109
- BELADINGREK met 80 mm geleider afstand voor 8x 1/1-65GN, voor elektrische convector oven 10x 1/1GN en blastchiller-freezer 40-25 kg PNC 922115
- BELADINGREK met 60 mm geleider afstand voor 10x 1/1-40GN, voor elektrische convector oven 10x 1/1GN en blastchiller-freezer 40-25 kg PNC 922121
- STELPOTENSET voor plaatsing oven 10x 1/1GN en 10x 2/1GN op een tafelblad PNC 922127
- BELADINGWAGEN voor beladingrek van convector oven 10x 1/1GN en blastchiller-freezer 40-25 kg PNC 922130
- SPUITPISTOOL met UITTREKBARE SLANG, met afsluitkraan, voor montage onder de oven 6x 1/1GN, 10x 1/1GN en 10x 2/1GN PNC 922170
- SLANG met HANDDOUCHE, met afsluitkraan en ophangbeugel aan zijkant oven PNC 922171
- ROLL-IN REK SET voor beladingrekken van convector oven 10x 1/1GN, de set bestaat uit verbindingen tussen de beladingrekken, 4 roestvrijstalen wielen, bodemrail voor oven, losse handgreep PNC 922201
- REK 1/1GN met opstaande beugels voor 8 kippen van 1,2 kg, roestvrijstaal AISI304 PNC 922266

- KEBAB REK 1/1GN MET 6 KORTE PENNEN, roestvrijstaal AISI304, voor 2/1GN ovens en crosswise ovens PNC 922325
- KEBAB REK 1/1GN, roestvrijstaal AISI304, voor 4 lange of 6 korte penen, zonder penen PNC 922326
- ROOKAPPARAAT VOLCANO voor plaatsing in LW en CW oven, roestvrijstaal AISI304, voor gebruik met houtsplinters en kruiden PNC 922338